

4 3 2 1

F

F

E

E

D

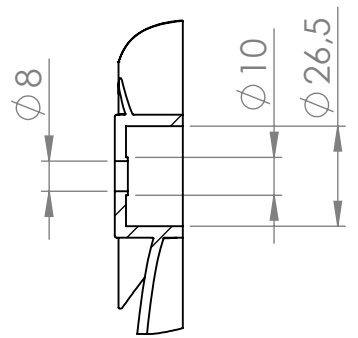
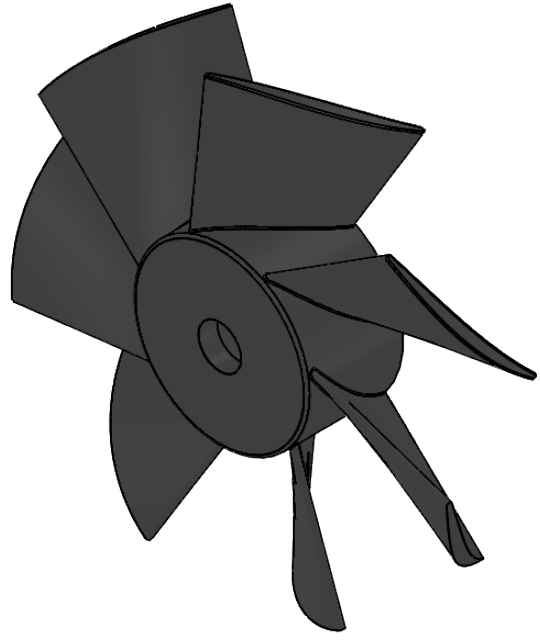
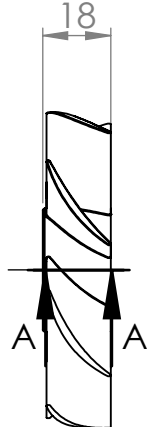
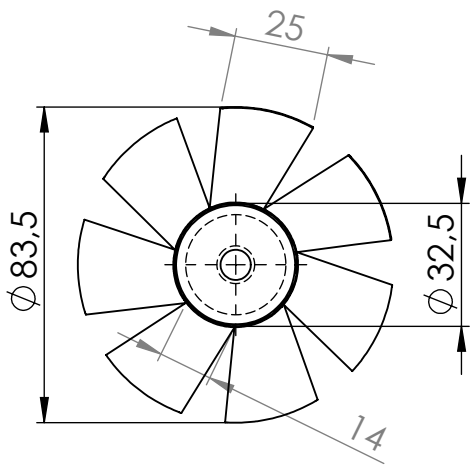
D

C

C

B

B



SECTION A-A
SCALE 1 : 2

UNLESS OTHERWISE SPECIFIED:
DIMENSIONS ARE IN MILLIMETERS
SURFACE FINISH:
TOLERANCES:
LINEAR:
ANGULAR:

NOTE:
Dit is een standaard ventilator die in computers gebruikt wordt voor het koelen van de processor

DEBURR AND BREAK SHARP EDGES

Hogeshool Windesheim

REVISION

Perpetuum mobile-Eigenwijze ventilator

	NAME	SIGNATURE	DATE
DRAWN	L.Kuczowski		20.12.2018
CHK'D			
APPV'D			
MFG			
Q.A			

TITLE:
fan ventilator

MATERIAL:
kunststof

DWG NO.
nr. 3

SCALE 1:2

WEIGHT: 19.81 grams

SHEET 1 OF 1

A4

4 3 2 1